

Magnetyczny regulator poziomu ERH-11-20

- ✓ Przeznaczony do cieczy zanieczyszczonych np. w zęzach na statkach
- ✓ Wysoka niezawodność przełączania
- ✓ Różne opcje m.in. z osłoną pływaka, wykonanie z testerem
- ✓ W całości kwasoodporny (stal 316L)
- ✓ Stopień ochrony IP68
- ✓ Certyfikat morski DNV i PRS



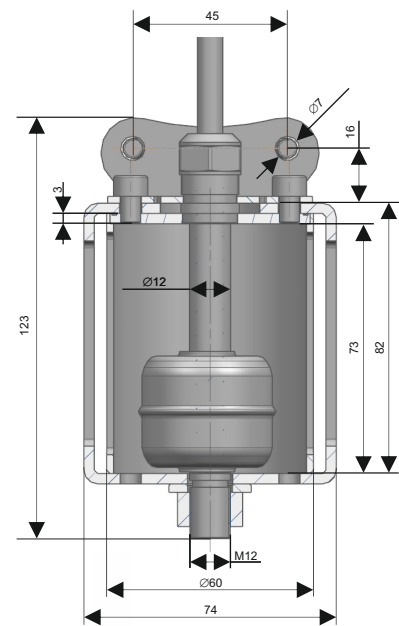
Przeznaczenie

Regulatory ERH-11-20 to pływakowe przełączniki poziomu przeznaczone do ogólnego zastosowania na statkach - szczególnie w zęzach i miejscach o trudnych warunkach - oraz w innych gałęziach przemysłu. Dzięki solidnej konstrukcji przełączniki te są odporne na uszkodzenia mechaniczne. Elementy mechaniczne o grubości 3 mm zapewniają długą żywotność urządzenia.

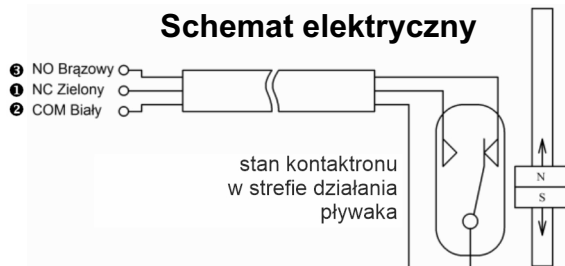
Dane techniczne

| | |
|------------------------------|--|
| Min. gęstość medium | 0,70 g/cm ³ |
| Max. ciśnienie | 1,2 MPa |
| Temperatura | -25 °C...+ 80°C |
| Punkt przełączania | w przybliżeniu w połowie długości rurki |
| Parametry elektryczne | 230 V AC; 100VA; 1A 223 V DC; 50W; 0,5A |
| Realizowane funkcje | otwórz, zamknij, przełączająca |
| Przyłącze elektryczne | kabel 3m (standard) |
| Sposób instalacji | kablem w górę (z testerem) kablem w górę lub na dół (pozostałe) |
| Stopień ochrony | IP68 |
| Materiał | stal kwasoodporna 316L |
| Uchwyt montażowy | obejma typu cybant 2" |

Rysunek gabarytowy



Schemat elektryczny



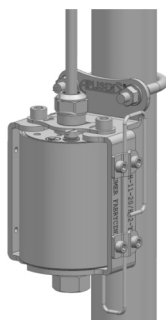
Kod zamówieniowy

| | |
|------------------------|--|
| ERH-11-20 | Regulator poziomu z obejmą montażową |
| /H-2 | Pkt przełączania w przybliżeniu w połowie długości rurki + przyłącze elektryczne z kablem 3m * |
| Dodatkowe opcje | |
| -Y | Z jarzmem |
| -P | Z ochroną pływaka |
| -YP | Z jarzmem i ochroną pływaka |
| -YP/TE | Z jarzmem, ochroną pływaka i testerem |

* inne długości kabla na zamówienie

Przykład: Regulator poziomu z obejmą montażową, kablem 3m, jarzmem, ochroną pływaka i testerem

ERH-11-20/H-2-YP/TE



ERH-11-20/H-2-Y



ERH-11-20/H-2-P